

**Examen VMBO-BB**

**2015**

gedurende 745 minuten

**elektrotechniek CSPE BB**

Bij dit examen horen bijlagen, uitwerkbijlagen en digitale bestanden.

Dit examen bestaat uit 9 opdrachten.

Voor dit examen zijn maximaal 101 punten te behalen.

Voor elk opdrachtnummer staat hoeveel punten met een goede uitvoering behaald kunnen worden.

## Onderdeel A elektrische installatie voor een garagedeur

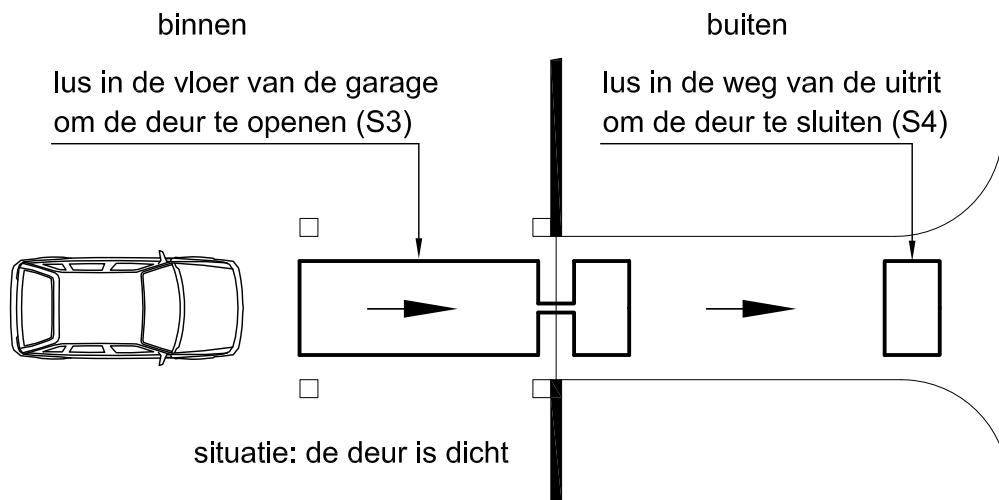
*tijdsduur ongeveer 320 minuten*

### Uitrit parkeergarage



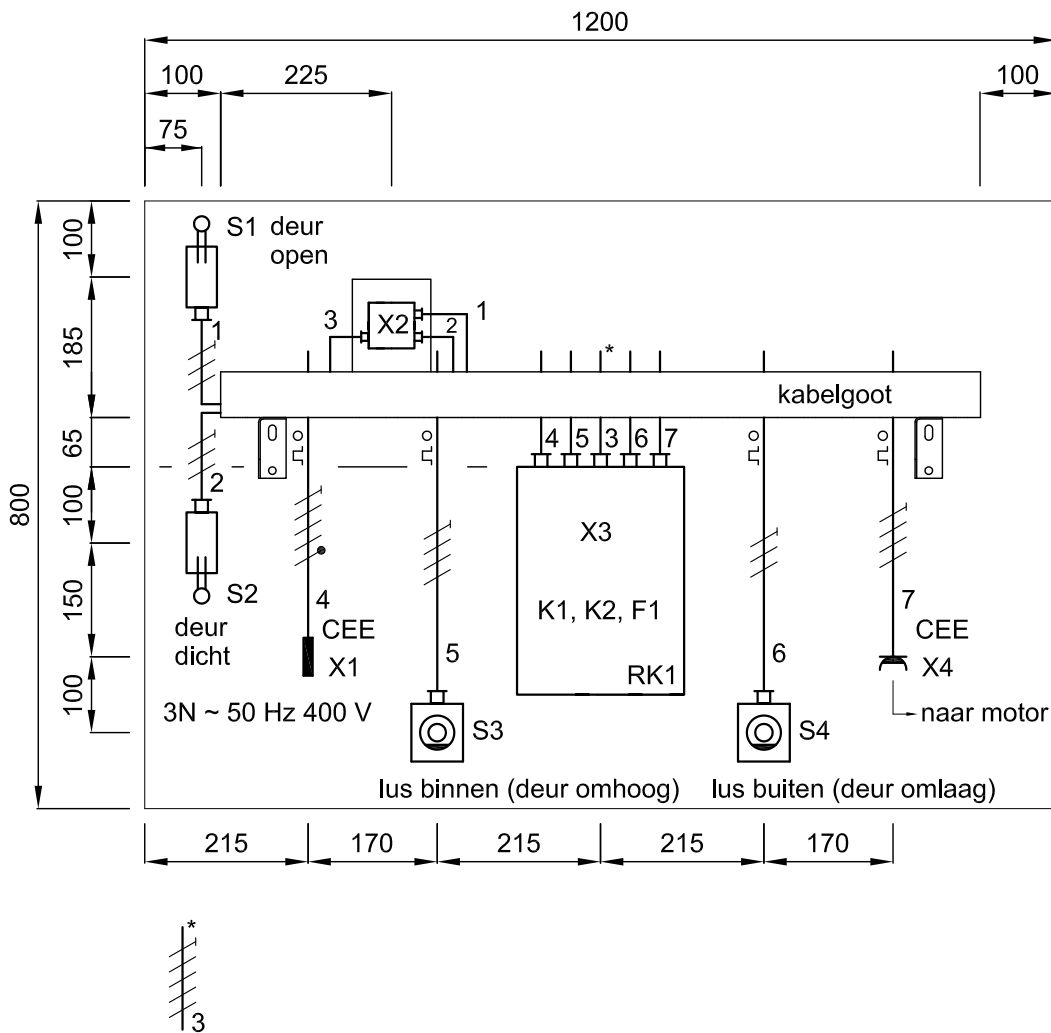
De parkeergarage van woonzorgcentrum IJsselzicht heeft een aparte in- en uitrit. De garagedeur van de uitrit krijgt een elektrische besturing, die reageert op twee detectielussen. Zie ook de situatietekening.

### Situatietekening uitrit parkeergarage



Je gaat de elektrische installatie voor de garagedeur monteren op een montagebord. De detectielussen worden daarbij gesimuleerd met de drukknoppen S3 en S4..

## Installatietekening garagedeur



Alle maten zijn in mm aangegeven.

### Werking

- De garagedeur gaat omhoog als je drukknop S3 indrukt.
- Als de garagedeur helemaal omhoog is, schakelt eindschakelaar S1 de motor uit.
- De garagedeur gaat omlaag als je drukknop S4 indrukt.
- Als de garagedeur helemaal omlaag is, schakelt eindschakelaar S2 de motor uit.
- De thermische beveiliging F1 schakelt de motor uit bij overbelasting.
- De voeding sluit je aan op toestelcontactdoos X1.
- De motor sluit je aan op wandcontactdoos X4.

In de bijlagen 1 en 2 staan de tekeningen, de schema's, de materiaallijst en de steeklijsten.

### Overige informatie

De installatie moet voldoen aan de bepalingen van de NEN 1010.

*Voor opdracht 1 heb je uitwerkbijlage 1 nodig.*

- 3p 1 Voordat je de installatie voor de garagedeur gaat monteren, maak je een bestellijst voor een deel van het installatiemateriaal.  
Maak de bestellijst op uitwerkbijlage 1.  
Gebruik hierbij de installatietekening garagedeur in dit examenboekje.
- Noteer in de kolom 'aantal' hoeveel van elk materiaal nodig is.
  - Noteer in de kolom 'prijs totaal' de totale prijs per materiaal.
  - Bereken het subtotaal, de btw en het totaalbedrag inclusief btw.

*Lever de uitwerkbijlage in bij de examinerator.*

*Voor opdracht 2 heb je de bijlagen 1 en 2 nodig.*

*De samengestelde relaiskast krijg je van de examinerator. De wandsteunen zijn al gemonteerd aan de kabelgoot.*

Bij opdracht 2 word je ook beoordeeld op:

- veilig werken
- werken in de juiste volgorde
- opgeruimd houden van je werkplek
- juist omgaan met gereedschappen.

- 28p 2 Monteer de installatie.

### **Werkwijze bedraden relaiskast RK1**

- Bedraad eerst het hoofdstroomgedeelte en daarna het stuurstroomgedeelte.
- Gebruik hierbij de steeklijsten 1 en 2 en de bedradingstekening in bijlage 1.
- Meet de bedrading door.
- Je mag de bedrading zo nodig herstellen.

### **Werkwijze monteren**

- Monteer de onderdelen van de installatie op het montagebord.
- Gebruik steeklijst 3 in bijlage 1 en het bedradingsschema in bijlage 2 om de overige bedrading aan te sluiten.
- Meet de bedrading door.
- Je mag de bedrading zo nodig herstellen.
- Sluit de motor aan en stel de thermische beveiliging in.
- Schroef het deksel op de relaiskast.

*Vraag de examinerator de installatie in te schakelen en de werking te controleren.*

- Als de installatie niet werkt, mag je één keer proberen de fout(en) op te sporen en te herstellen. Je kunt dan nog een deel van de punten halen.
- Vraag de examinerator opnieuw om de installatie in te schakelen en de werking te controleren.

*Voor opdracht 3 heb je uitwerkbijlage 2 nodig.*

3p **3** De installatie voor de garagedeur is af. Je gaat nu terugkijken op hoe de montage is gegaan.

In uitwerkbijlage 2 staan beoordelingspunten over de onderwerpen:

- werkvolgorde
- bedrading in de relaiskast
- monteren van de kabelgoot

Vul de tabellen in op de uitwerkbijlage.

- Zet een kruisje bij ja of nee.
- Geef ook een toelichting:
  - Bij 'ja' leg je uit waarom je het goed hebt gedaan.
  - Bij 'nee' leg je uit wat je niet goed hebt gedaan.

*Lever de uitwerkbijlage in bij de examinerator.*

15p **4** Maak de minitoets bij opdracht 4.

## Onderdeel B schakeltechnisch practicum

tijdsduur ongeveer 35 minuten

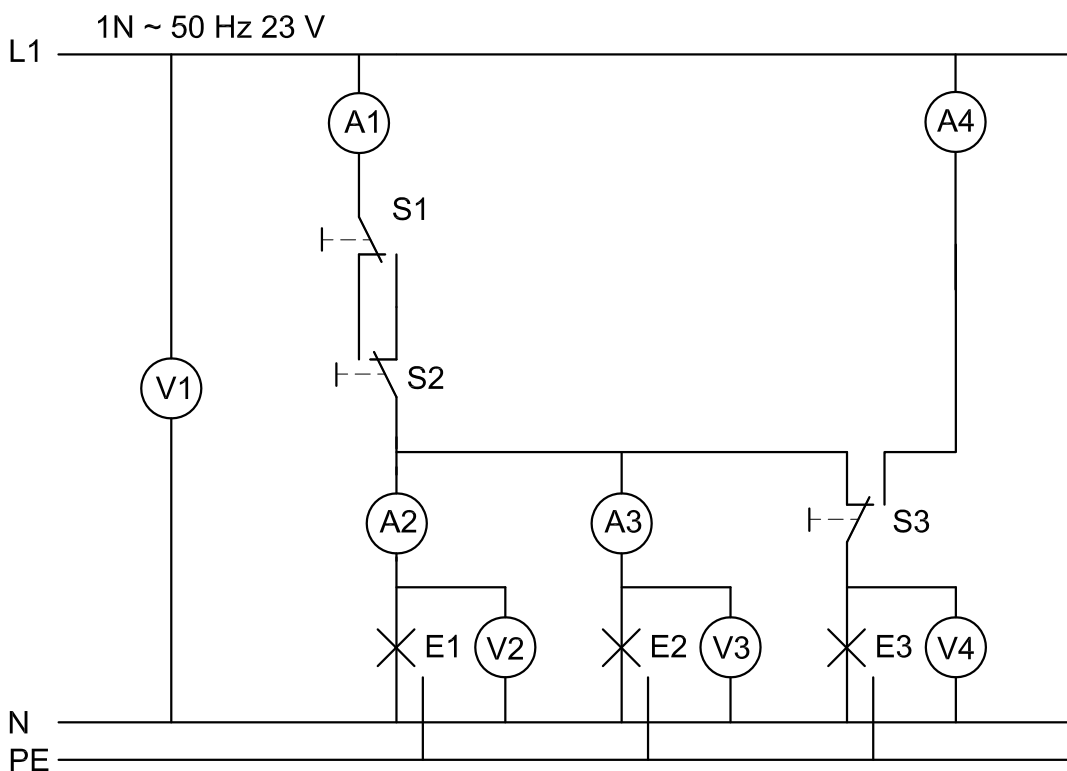
Voor opdracht 5 heb je uitwerkbijlage 3 nodig.

Je gaat een opdracht uitvoeren op het schakeltechnisch practicum. Je bouwt een schakeling op volgens een stroomkringschema. Daarna voer je de metingen uit. Tot slot beantwoord je vragen.

### Materiaallijst practicum

aantal	omschrijving
3	wisselschakelaar
3	plafondlamphouder E27
3	gloeilamp 24 V - 40 W (E1, E2 en E3)
2	ampèremeter (A1 en A4)
1	ampèretang (A2 en A3)
1	voltmeter (V1 t/m V4)
diverse	meetsnoeren

### Stroomkringschema



- 6p 5 Bouw de schakeling op en voer de metingen uit.  
Vul de tabellen in en beantwoord de vragen op uitwerkbijlage 3.

### **Opbouw van de schakeling**

- Bouw de schakeling op volgens het stroomkringschema.
- Stel de voltmeter, de ampèremeters en de ampèretang in op het juiste meetbereik.
- Vraag de examinerator de schakeling te controleren.
- Als de schakeling goed is, zal de examinerator de voeding inschakelen en ga je verder met de opdracht.
  
- Als de schakeling niet goed is, mag je één keer proberen de fout(en) te herstellen. Je kunt dan nog een deel van de punten halen.
- Vraag de examinerator opnieuw om de schakeling te controleren en de voeding in te schakelen.

### **Aanwijzing**

Rond de waarden van de spanning en de stroom af op één decimaal.

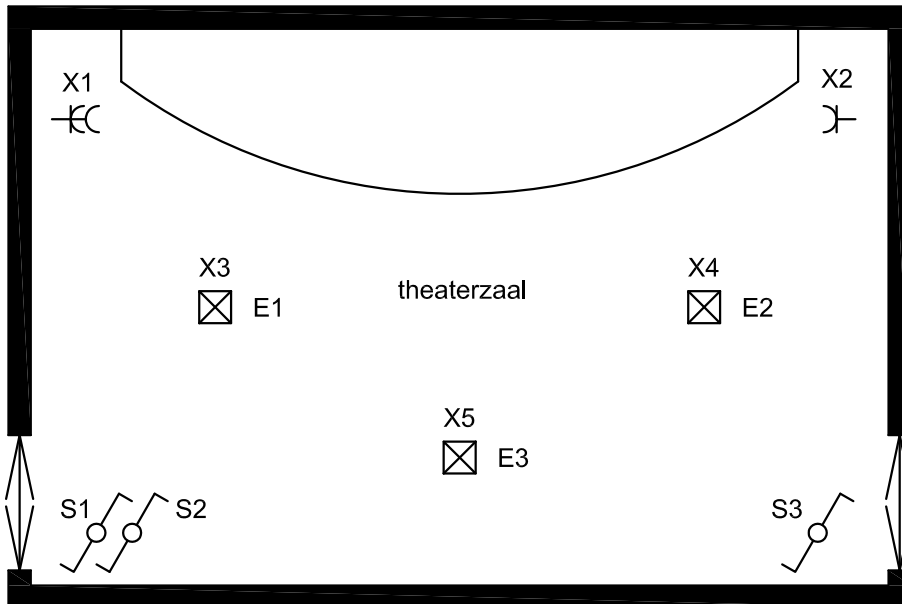
### **Uitvoering van de metingen**

- Zet schakelaar S1 om en vul tabel 1 in op uitwerkbijlage 3.
  - Meet de spanning en stroom. Noteer deze waarden in tabel 2.
  - Laat schakelaar S1 in de omgezette stand staan.
  
- Zet schakelaar S2 om en vul tabel 1 in.
  - Meet de spanning en stroom. Noteer deze waarden in tabel 2.
  - Laat schakelaar S2 in de omgezette stand staan.
  
- Zet schakelaar S3 om en vul tabel 1 in.
  - Meet de spanning en stroom. Noteer deze waarden in tabel 2.
  - Laat schakelaar S3 in de omgezette stand staan.
  
- Zet schakelaar S1 opnieuw om en vul tabel 1 in.
  - Meet de spanning en stroom. Noteer deze waarden in tabel 2.
  - Schakel de voeding uit.
  
- Maak de vragen op uitwerkbijlage 3.

*Lever de uitwerkbijlage in bij de examinerator.*

## Onderdeel C elektrische installatie voor een theaterzaal

*tijdsduur voor het hele onderdeel ongeveer 390 minuten*



De elektrische installatie van theaterzaal Podium wordt vernieuwd. Je maakt eerst een kostenberekening en een offerte. Daarna ga je de elektrische installatie voor de theaterzaal monteren op een montagebord.

### Werking

- De verlichtingsarmaturen E1, E2 en E3 worden geschakeld met de wisselchakelaars S1 en S3.
- Armatuur E3 kan ook apart worden geschakeld met schakelaar S2.
- De wandcontactdozen zijn voor algemeen gebruik.

In bijlage 3 staan de materiaallijst, de tekeningen en de schema's.

### Overige informatie

De installatie moet voldoen aan de bepalingen van de NEN 1010.



Voor opdracht 6 heb je bijlage 3 en het bestand *et15bb\_calculatie.xlsm* nodig.

### **Werktempo**

Bij opdracht 6 wordt je ook beoordeeld op je werktempo.

<b>opdracht uitgevoerd</b>	<b>score</b>
binnen 20 minuten	1
in meer dan 20 minuten	0

De tijd wordt bijgehouden in de spreadsheet. Als je nog niet klaar bent als de tijd om is, maak je de opdracht af om punten te scoren voor de inhoud. Je krijgt het punt voor het werktempo pas als je voldoende punten hebt gescoord voor de inhoud.

### **Calculatie**

Je gaat een calculatie (kostenberekening) maken voor de installatie in de theaterzaal. Je houdt daarbij rekening met de volgende gegevens:

korting op materiaal	28%
opslag voor materiaalverlies	15%
uurtarief arbeid	€ 48,50
btw materiaal	21%
btw arbeidsloon	6%

In bijlage 3 staan de materialen die nodig zijn voor de installatie.

4p **6** Maak de calculatie op de computer.

#### **Voordat je aan de opdracht begint**

- De examinator vertelt je waar je het bestand kunt vinden.
- Open het bestand *et15bb\_calculatie.xlsm*. Dit is een spreadsheet voor het invoeren van de materialen.
- Sla het bestand op onder de bestandsnaam: *et15bb\_calculatie [jouw naam].xlsm*.
- Vul je naam en kandidaatnummer in.
- Klik op 'Start'. De tijd gaat nu in.

### **Uitvoering van de opdracht**

- Vul eerst de gegevens in van:
  - de korting
  - de opslag
  - het uurtarief
  - de btw.
- Vul de juiste materialen in. Kies hiervoor eerst de juiste productgroep en daarna het juiste materiaal.
- Typ in de kolom 'aantal' de juiste hoeveelheden van elk materiaal.

### **Als je klaar bent met de opdracht**

- Sla het bestand nogmaals op.
- Klik direct daarna op de knop 'Print' onderaan de spreadsheet, om een afdruk te maken.
- Op de afdruk staat de tijd die je nog over hebt.
- De afdruk heb je nodig bij de volgende opdracht.

*Voor opdracht 7 heb je het bestand et15bb\_offerte.docm en de afdruk van et15bb\_calculatie [jouw naam].xlsm nodig.*

Je gaat een offerte maken van de elektrische installatie voor de theaterzaal. Je schrijft de offerte aan:

Theaterzaal Podium t.a.v. de heer Rijswijk.

Het adres is: Postbus 346, 3601 BB IJsselstad.

In de offerte schrijf je:

- over welke installatie de offerte gaat
- hoe de installatie werkt
- het aantal uren dat nodig is om de installatie te maken (afgerond naar boven op hele uren)
- de totale kosten van de installatie, inclusief btw
- dat de offerte 14 dagen geldig is
- dat de klant telefonisch of per e-mail kan reageren op de offerte.

4p 7 Maak de offerte voor de heer Rijswijk.

#### **Voordat je aan de opdracht begint**

- De examiner vertelt je waar je het bestand kunt vinden.
- Open het bestand et15bb\_offerte.docm.
- Sla het bestand op onder de bestandsnaam: et15bb\_offerte [jouw naam].docm.

#### **Uitvoering van de opdracht**

- Vul alle gegevens in.
- Schrijf de offerte.
- Denk aan een goede aanhef en afsluiting.
- Zet onder aan de offerte jouw naam en kandidaatnummer.

#### **Als je klaar bent met de opdracht**

- Sla het bestand nogmaals op.
- Maak een afdruk van et15bb\_offerte [jouw naam].docm.

*Lever de afdrukken van de calculatie en de offerte in bij de examiner.*

*Voor opdracht 8 heb je bijlage 3 nodig.*

Bij deze opdracht word je ook beoordeeld op:

- veilig werken
- werken in de juiste volgorde
- opgeruimd houden van je werkplek
- juist omgaan met gereedschappen.

23p **8** Monteer de installatie.

- Als je klaar bent met de montage, vraag je de examiner de installatie in te schakelen en de werking te controleren.
  
- Als de installatie niet werkt, mag je één keer proberen de fout(en) op te sporen en te herstellen. Je kunt dan nog een deel van de punten halen.
- Vraag de examiner opnieuw de installatie in te schakelen en de werking te controleren.

15p **9** Maak de minitoets bij opdracht 9.